

Guía gratuita de escritura de Artículos Científicos

Eliseo Lara Órdenes

www.eliseolaraordenes.com

Curso:

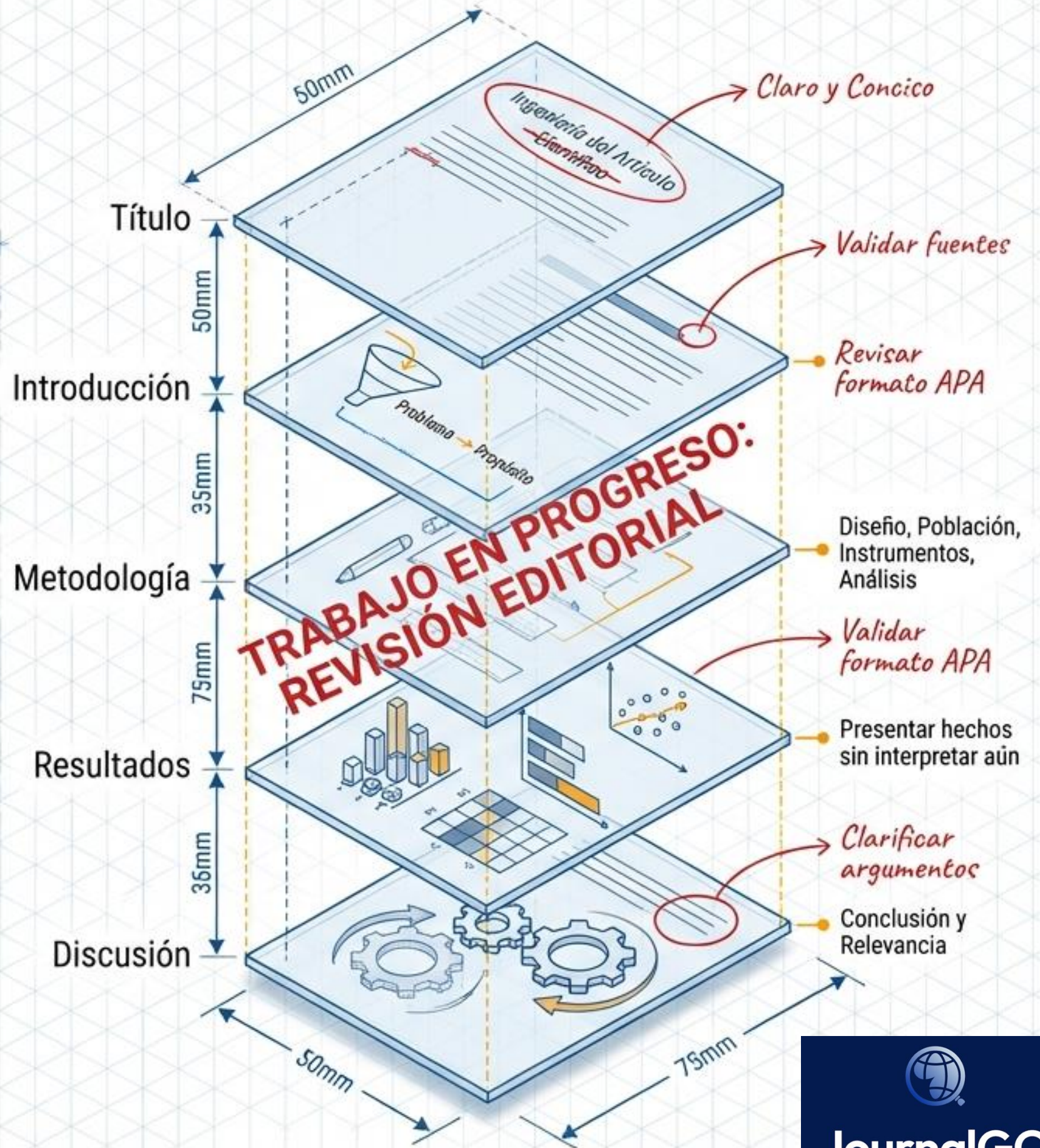
“Domina la Escritura Científica con IA”

Hotmart

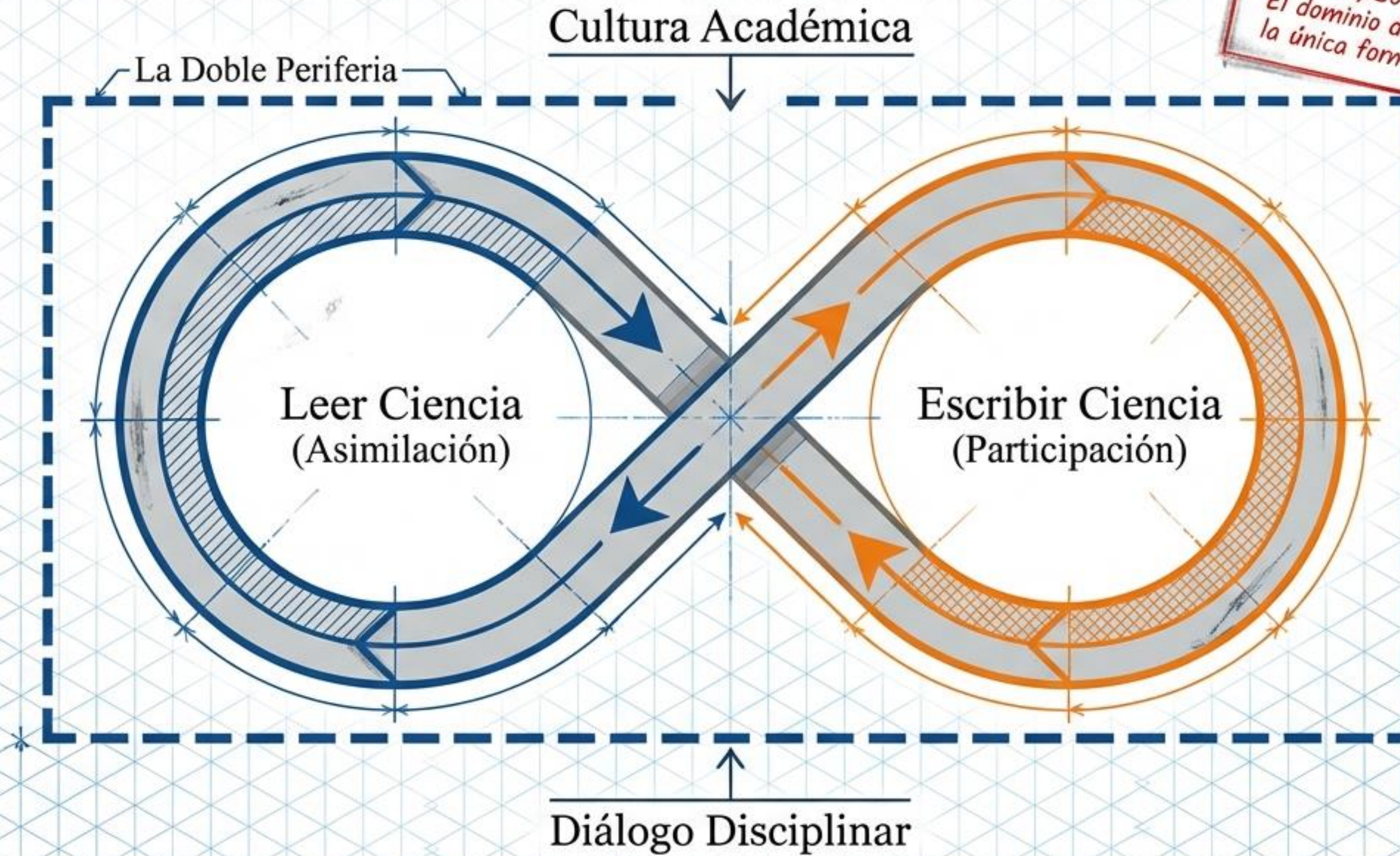
Ingeniería del Artículo Científico

Libro:
¿Cómo escribir tu primer artículo Científico?
Ediciones A89, Valdivia 2024

Eliseo Lara Órdenes



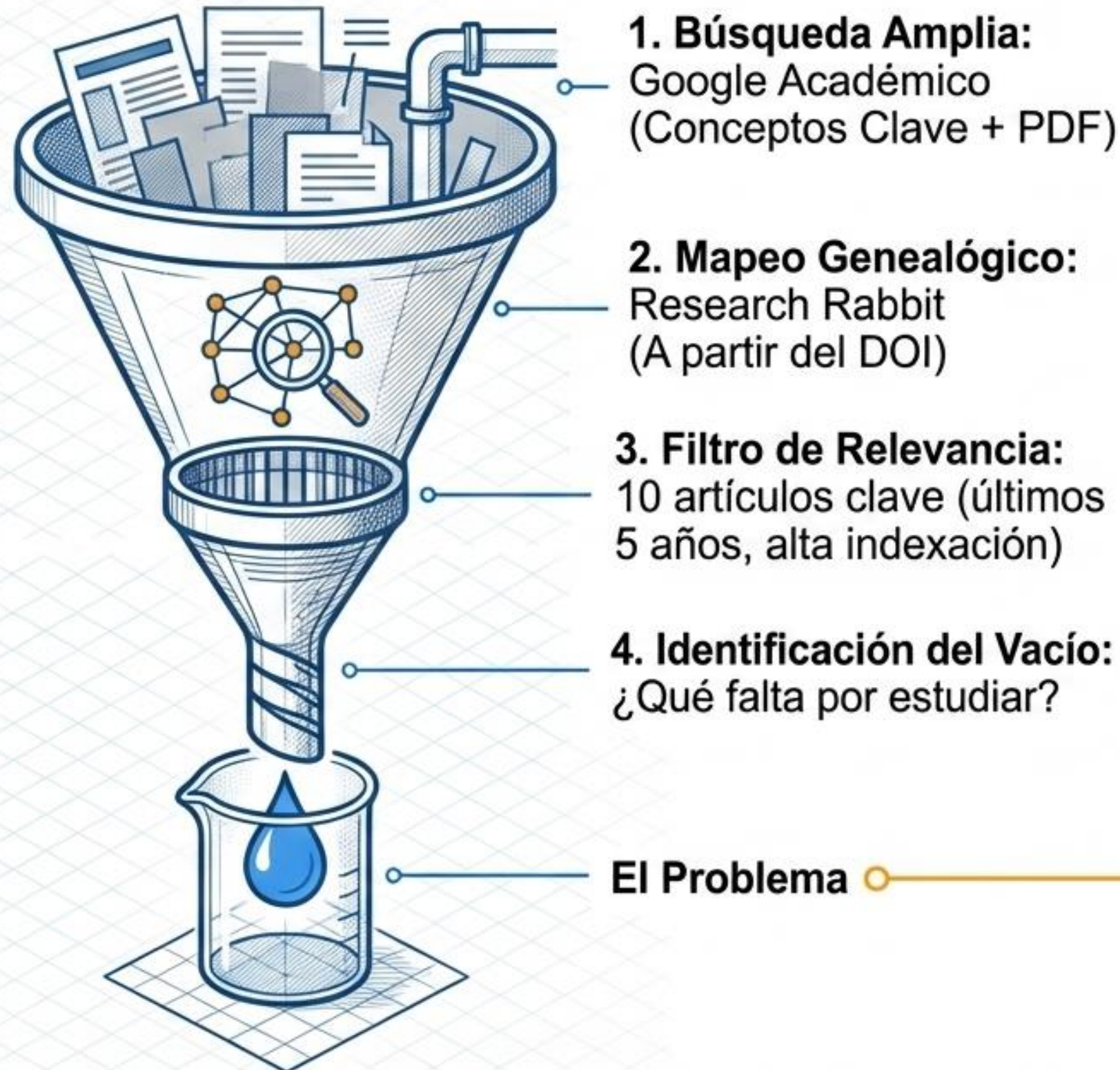
El Ecosistema: Escribir Exige Leer



La Doble Periferia:
Solo el 7,7% de los casi 16 millones de artículos en Scopus pertenece a **Ciencias Sociales y Humanidades** (Bokser, 2019).
El dominio del código disciplinar es la única forma de romper la barrera.



Fase 1: La Cimentación (Del Tema al Problema)



Objetivo de Investigación:
Siempre redactado con un verbo en infinitivo (ej. Analizar, Describir, Evaluar).

Matriz de Diseño de Preguntas

Exploratorio

Busca factores o influencias iniciales.

Ejemplo: ¿Cuáles son los factores principales que influyen en la motivación docente?

Descriptivo

Mapea características o percepciones.

Ejemplo: ¿Cómo perciben los estudiantes de pedagogía su identidad a lo largo de la formación?

Explicativo

Mide impactos y causas.

Ejemplo: ¿Cuál es el impacto de los programas de apoyo institucional en la identidad docente?

Correlacional

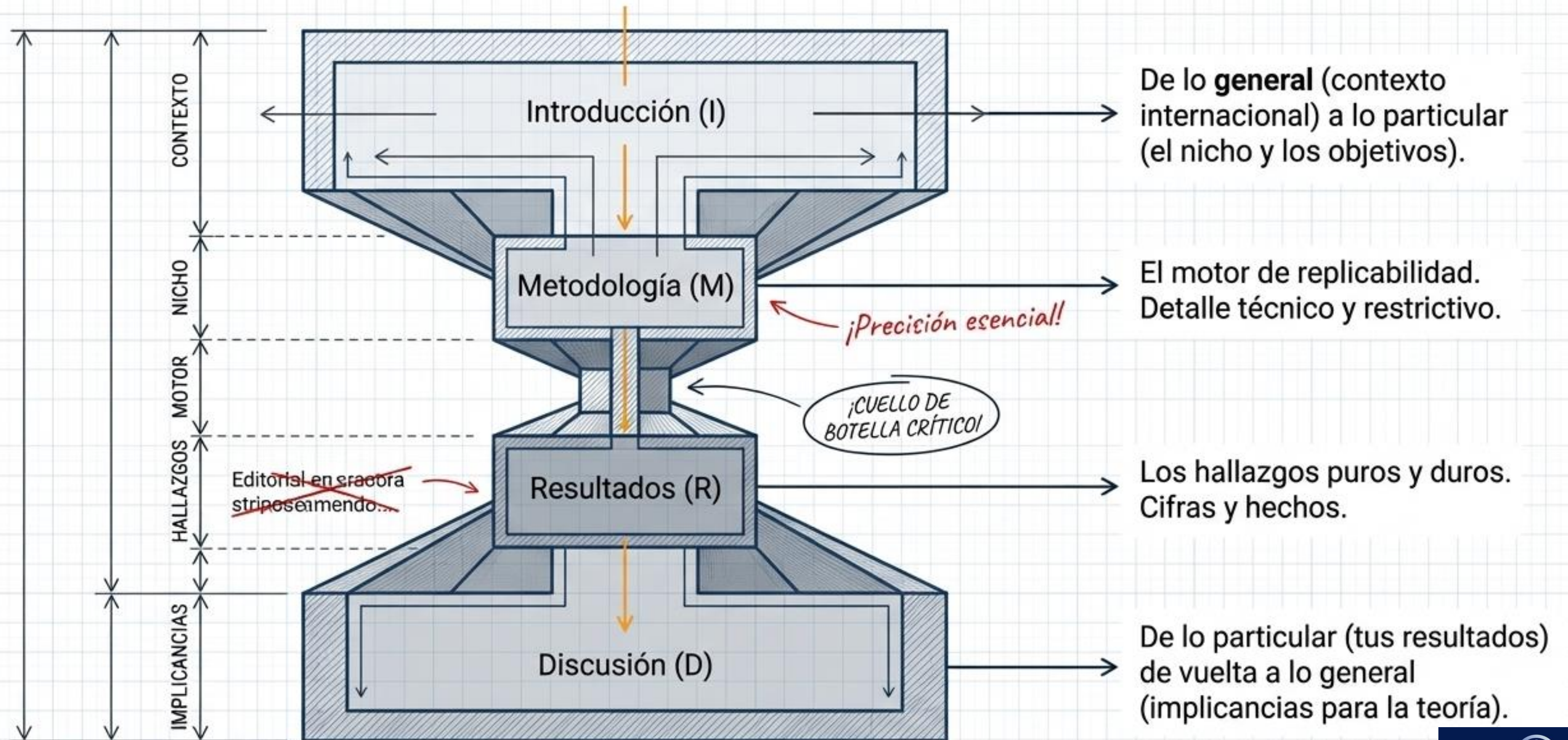
Establece relaciones entre variables.

Ejemplo: ¿Qué relación existe entre las condiciones de trabajo y la motivación?

¡Alerta!
Evita alinear mal tu objetivo con tu método metodológico.



Fase 2: El Plano Maestro (Anatomía IMRyD)

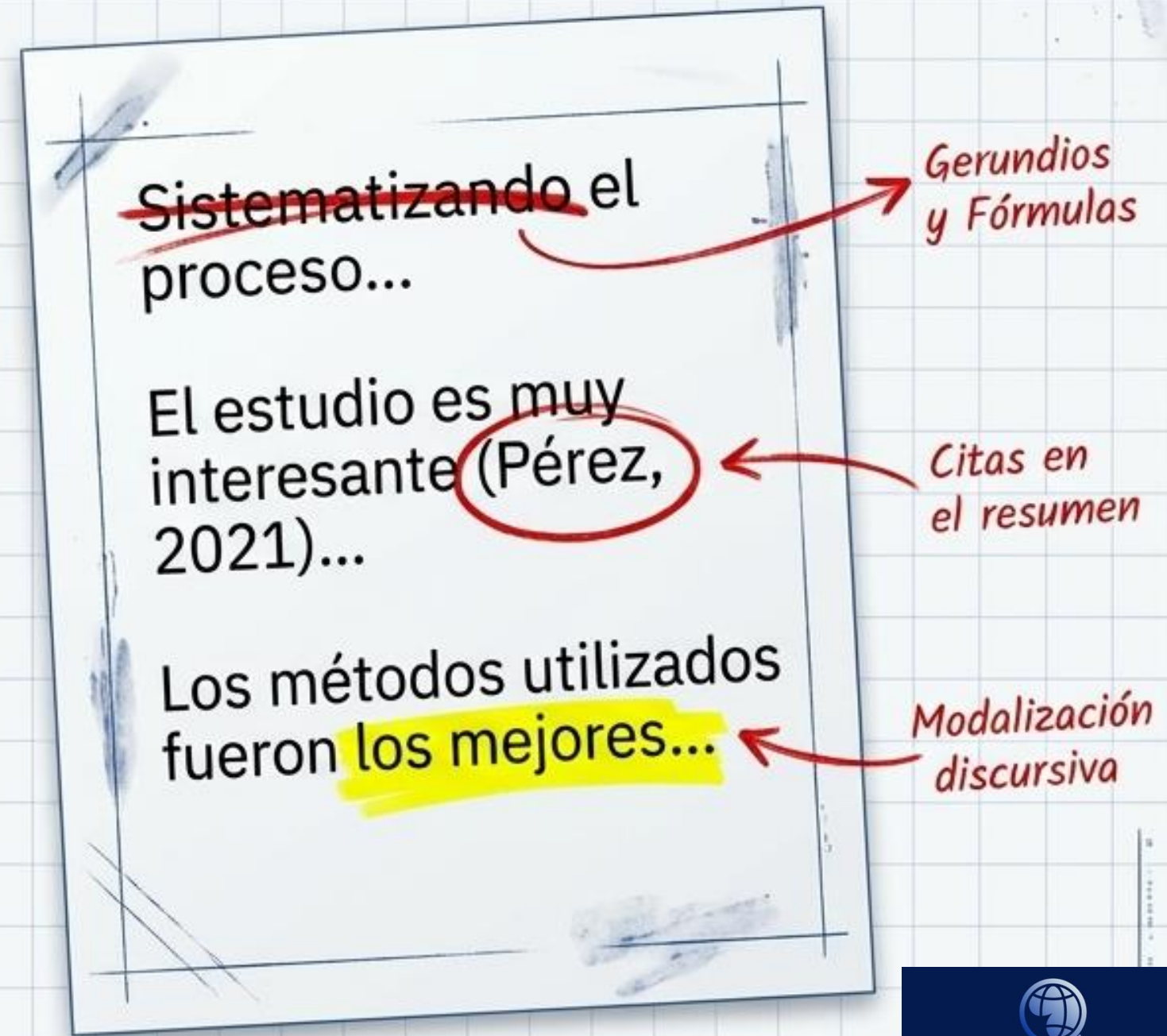


La Fachada: Título, Resumen y Palabras Clave

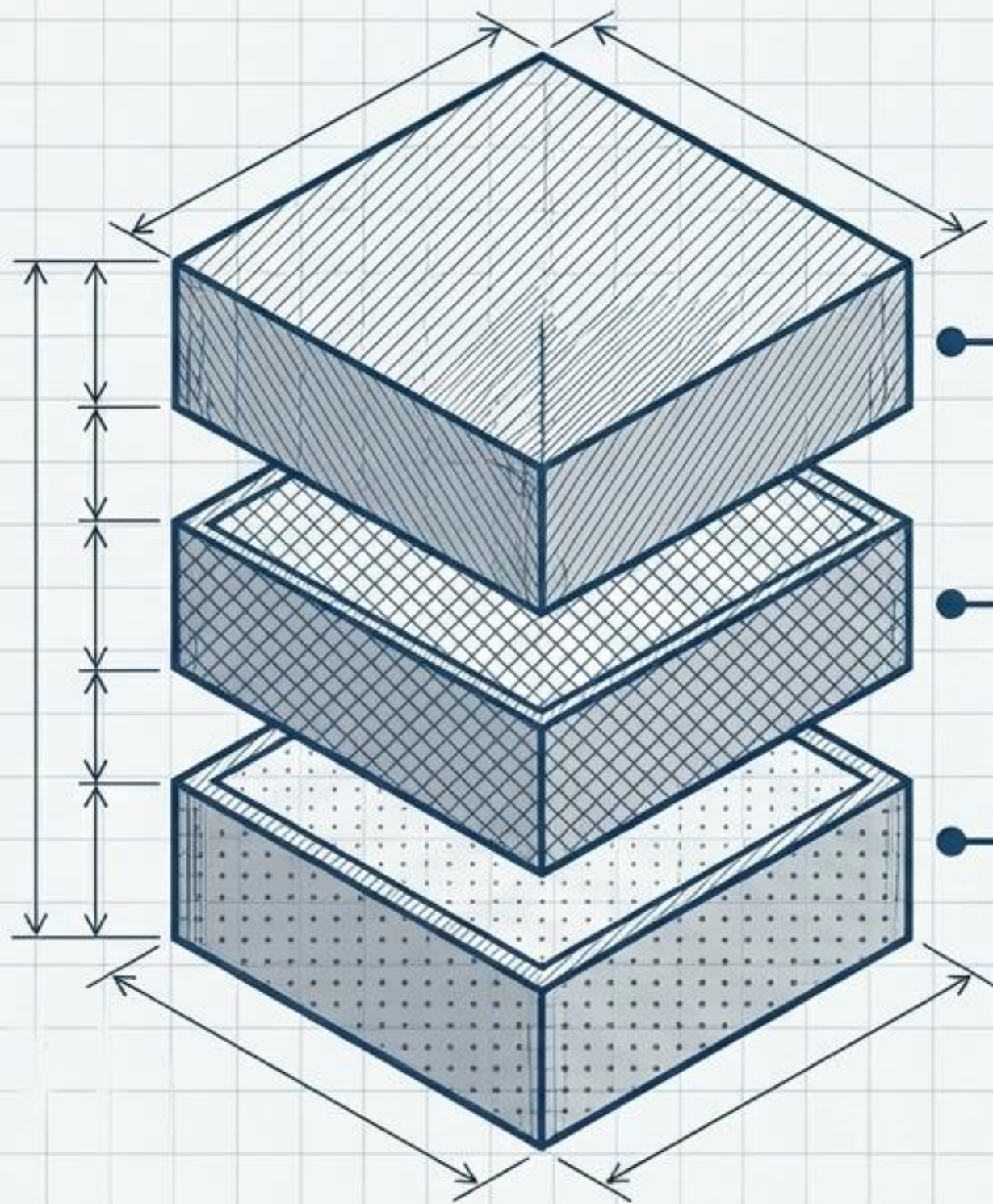
El Ideal



Correcciones Comunes



La Introducción: Ingeniería del Espacio (Modelo CARS)



Movimiento 1

Establecer el Territorio: *Editorial markup* ¿Qué se sabe?
Consensos globales y estado del arte.
Presentación de los antecedentes más importantes.

Movimiento 2

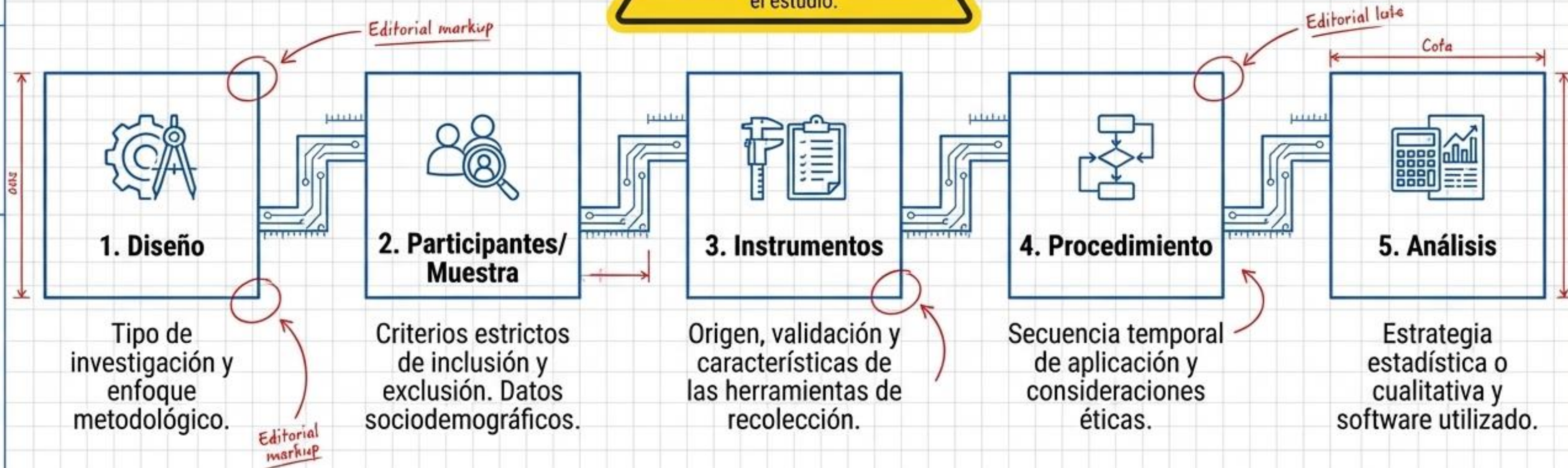
Establecer el Nicho: *Editorial consisnenles* ¿Qué falta?
Indicar la brecha, el vacío o el problema no resuelto en la literatura previa.

Movimiento 3

Ocupar el Nicho: *Enserturidad work in progress* ¿Qué haremos?
Presentar los propósitos del texto, preguntas de investigación y estructura del artículo.



La Metodología: El Motor de Replicabilidad



Matriz de Contraste: Resultados vs. Discusión

Resultados (Los Hechos)



El Qué: Presentación de datos, tablas y figuras.

Datos crudos

A table with three columns and five rows. The first column contains horizontal bars of varying lengths. The other two columns contain text.

Tono: Frío, objetivo, descriptivo.

~~subjetivo~~

A table with three columns and five rows. The word 'Repetición' is written in the second row, second column, with a red 'X' over it and a red arrow pointing to it from a red question mark icon.

Regla: Complementar los datos numéricos, no repetir textualmente lo que ya dice la tabla.

Discusión (El Significado)

El Y entonces qué: Interpretación y evaluación crítica.

Implicaciones



Interacción: ¿Concuerdan o difieren estos hallazgos con la literatura previa?



Transparencia: Declaración explícita de las limitaciones del estudio.



Micro-Estructura: La Molécula del Párrafo Perfecto



Afirmación

La idea principal que guía el párrafo.

Información

Los datos empíricos o antecedentes que respaldan la idea.

Garantía

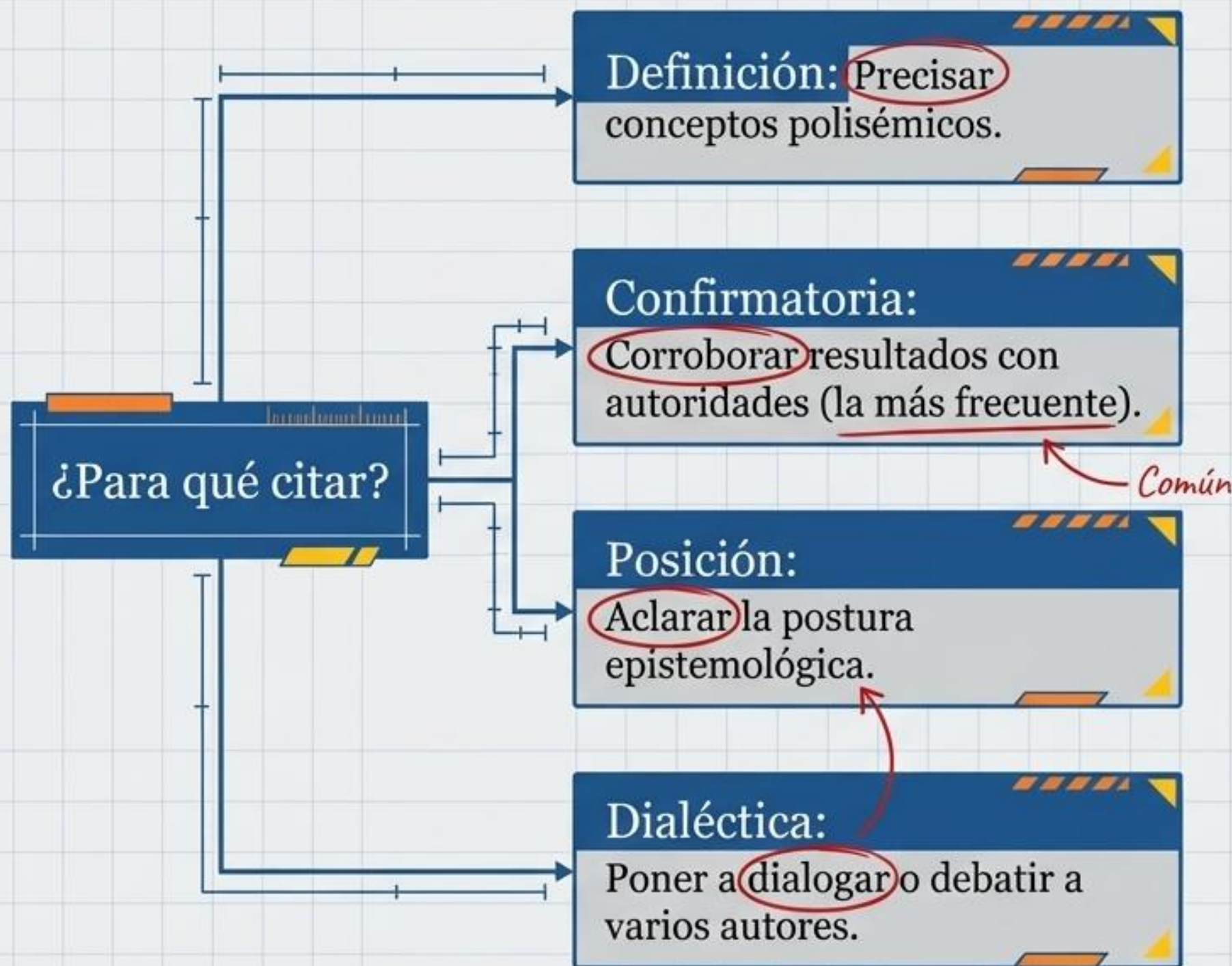
El vínculo lógico (referencias/citas) que legitima la información.

> [Afirmación] Existen pocos estudios empíricos sobre la formación práctica en Chile... [Información] aunque se reconoce la importancia de las experiencias pedagógicas... [Garantía] tal como revelan Inostroza (1997) y Ávalos (2013). <

Mapping the Concept ↗



El Diálogo Científico: Tipología de Citas



Guía Rápida APA 7ma

Directa <40 palabras: *Entre comillas*
“...texto introductorio, “comillas inmersas en el texto” (Autor, Año, p. X). Texto de cierre...”

Directa >40 palabras:

Sangría

Parfraseo:

Recomendado: Palabras propias

Evidencia Visual: Diseño de Tablas y Figuras

Incorrecto

Los datos en la tabla muestran resultados del experimento 1. Los valores se repiten en el texto. La tabla no tiene título y es difícil de leer por las líneas gruesas. Los números exactos son 10, 25, 40, 55 para la fila A; 15, 30, 45, 60 para la fila B; y 20, 35, 50, 65 para la fila C. El formato es pesado

y poco claro, con celdas pequeñas y sin espacio blanco. experimento 1. Its



pesado y poco claro. La tabla no tiene en la muestran resultados del experimento 1.

Los datos en la tabla muestran resultados del experimento 1. Los valores se repiten en el texto. La tabla no tiene título y es difícil de leer por las líneas gruesas. Los números exactos son 10, 25, 40, 55 para la fila A; 15, 30, 45, 60 para la fila B; y 20, 35, 50, 65 para la fila C. El formato es pesado y poco claro, con celdas pequeñas y sin espacio blanco.

Correcto

Tabla 1: Resultados de los Experimentos (en unidades arbitrarias)

	A	B	C	C
A	10	25	40	55
B	15	30	45	60
C	20	35	50	65

Nota: Los valores representan promedios de tres mediciones. * $p < 0.05$.

Autonomía

Sin Redundancia

Unificación

Regla 1: Autonomía.

Las figuras y tablas deben entenderse por sí solas sin leer el texto.

Regla 2: Sin Redundancia.

Si una tabla condensa la información, el texto no debe repetir los números; debe interpretarlos.

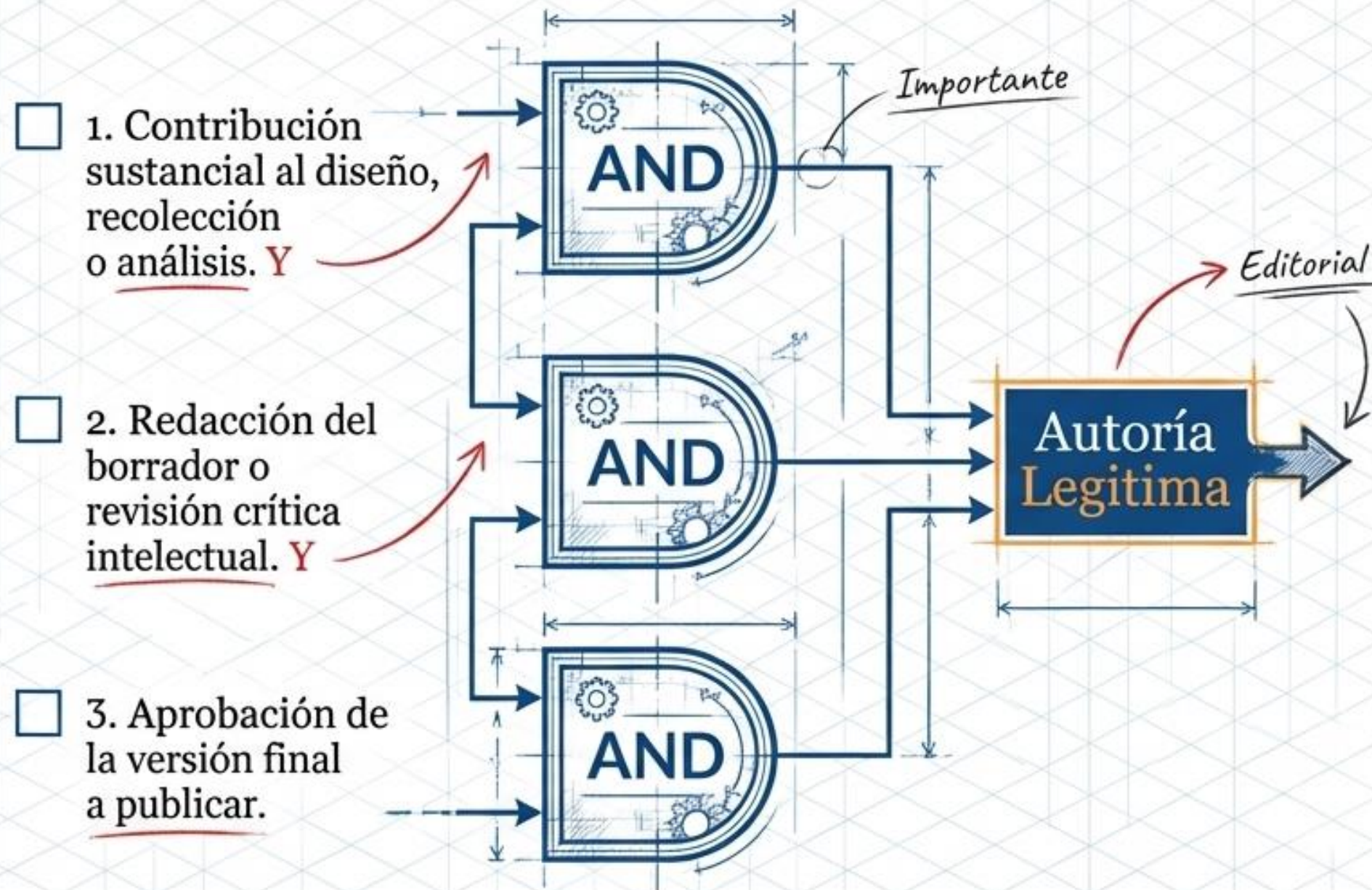
Regla 3: Unificación.

Mantener el mismo formato y estilo a lo largo de todo el artículo.



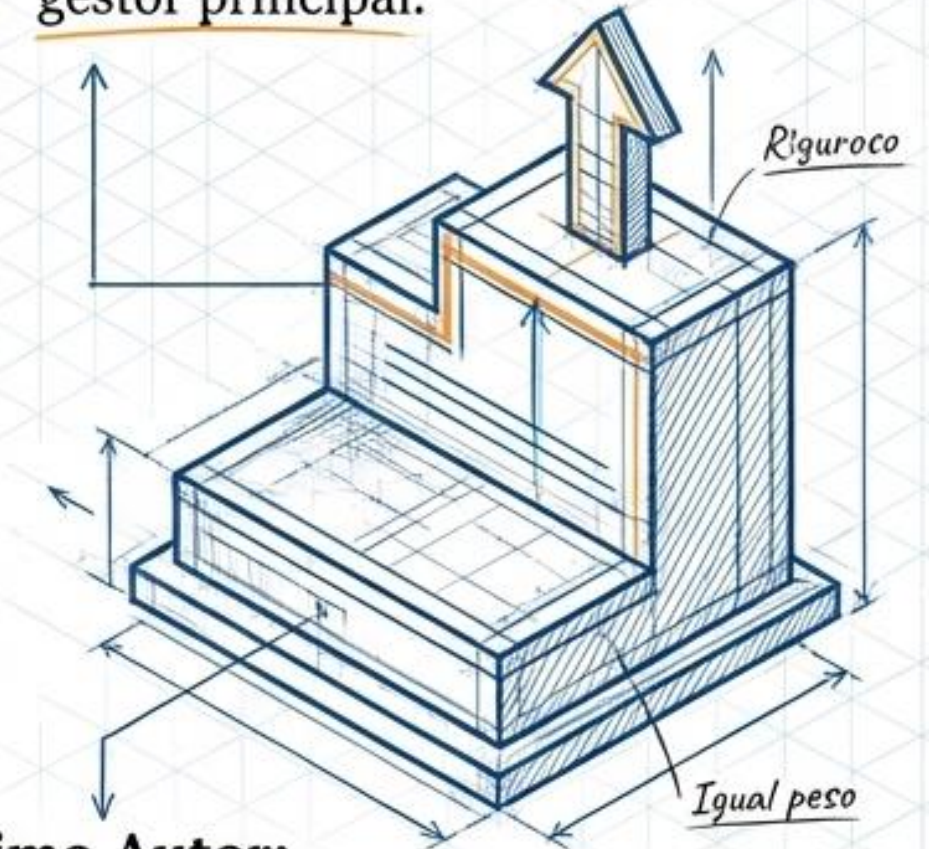
Ética Editorial: Las Compuertas de la Coautoría

Criterios COPE: Debes cumplir TODAS las condiciones simultáneamente.



Orden de Autores:

1er Autor: Mayor contribución / gestor principal.

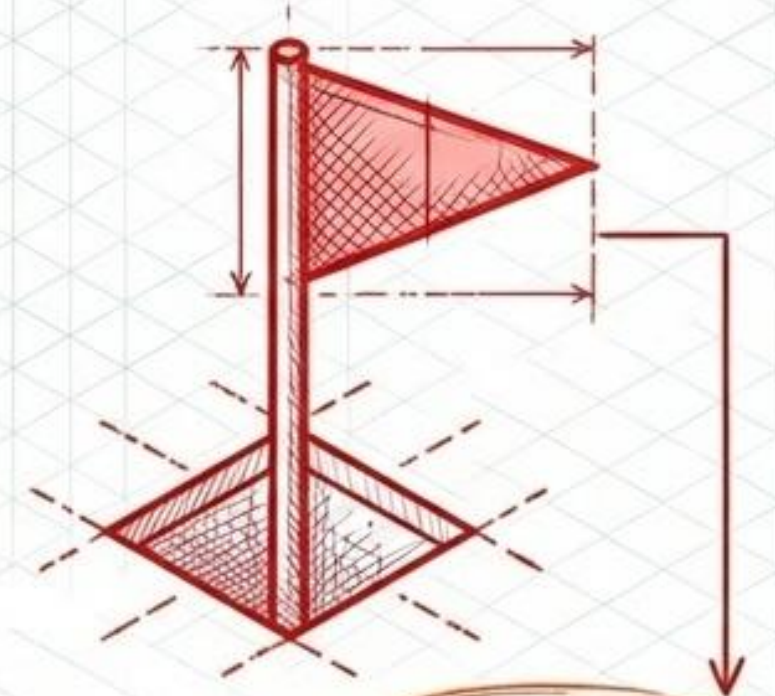
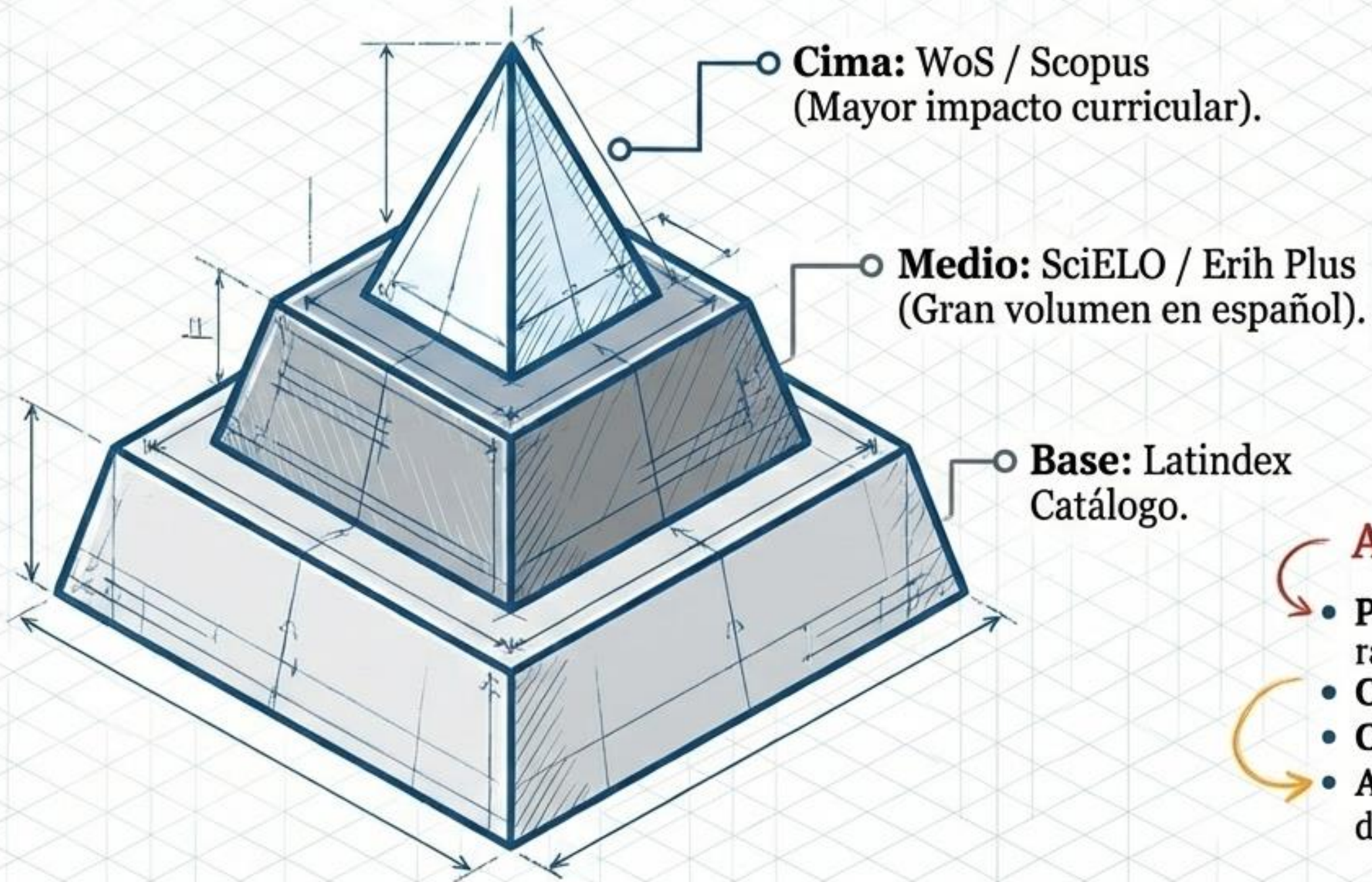


Último Autor:

Frecuentemente el director de tesis (igual peso al primero en algunas disciplinas).



El Mercado Editorial: Pirámide de Indexación

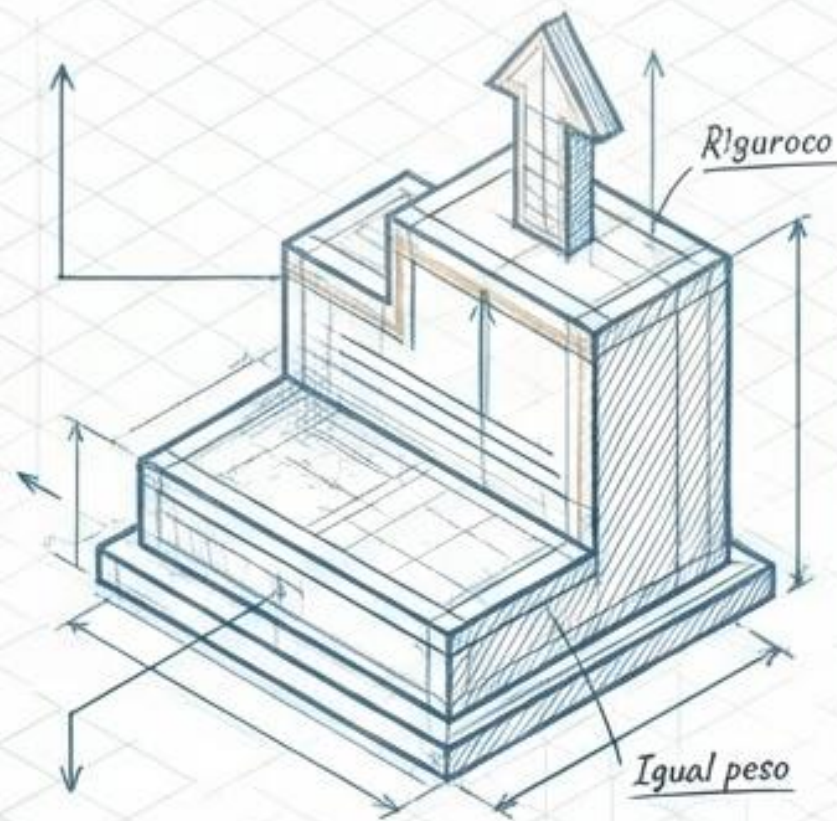


Alerta: Revistas **Depredadoras**

- **Promesa:** Publicación engañosamente rápida.
- **Cobros:** Cargos ocultos por revisión.
- **Comités:** Falsos o inexistentes.
- **Acción:** Siempre verificar en la base de datos oficial.



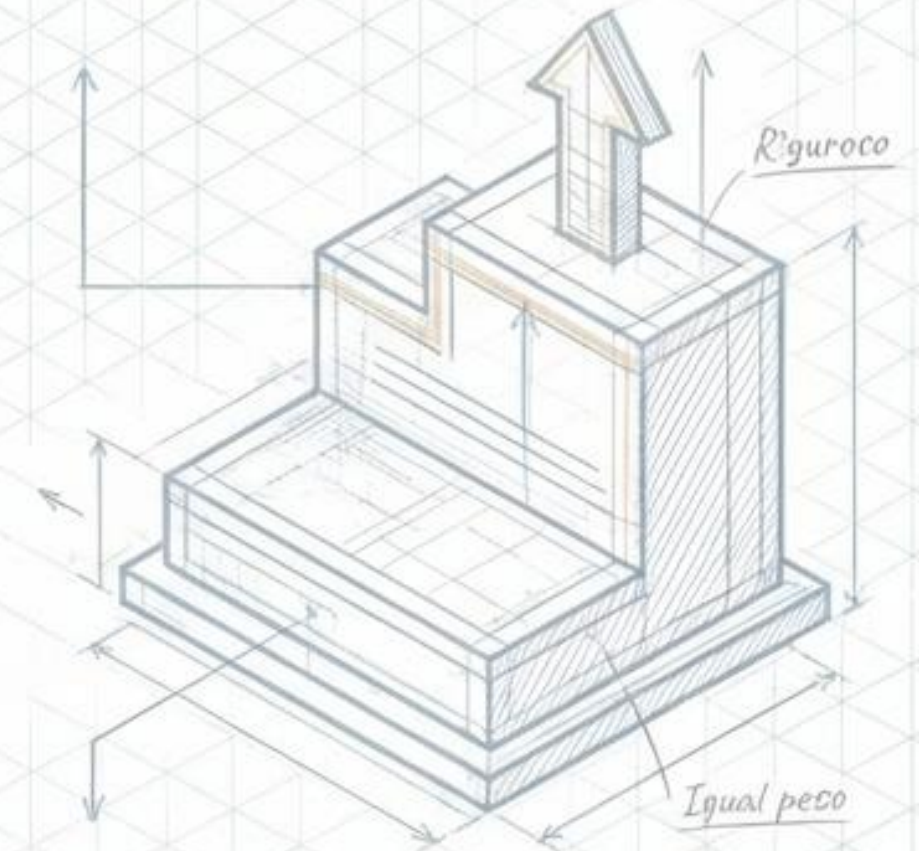
Síntesis: Checklist de Inspección Final



Control de Calidad

- Coherencia Interna: Alineación perfecta entre Problema, Objetivo y Método.
- Requisito Bibliográfico: >50% citas recientes (últimos 5 años), alta indexación.
- Integridad IMRyD: Metodología replicable; Resultados sin opiniones; Discusión dialoga con la literatura.
- Formato Estricto: Ajuste milimétrico a directrices de la revista (APA 7, tablas, extensión).

La publicación no evalúa solo la calidad de tu investigación, evalúa la precisión de tu ingeniería textual.



Inscripciones abiertas para el desafío de

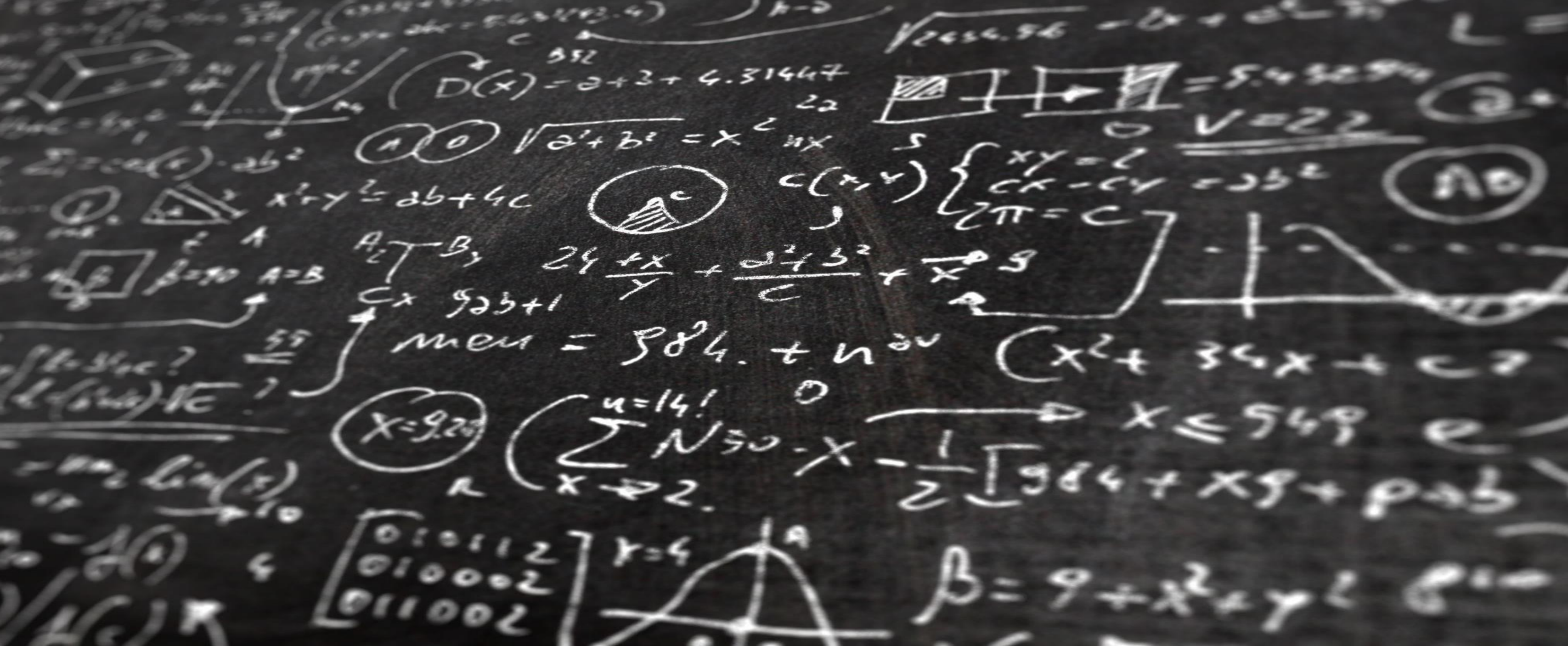
Escribir tu Artículo en 21 días con IA

Sígueme en Instagram

@eliseo.lara.o

www.eliseolaraordenes.com





Esta guía se diseñó, principalmente con NotebookLM, mediante un prompt específico de trabajo sobre el libro:

¿Cómo escribir tu primer artículo científico? Ediciones A89, Valdivia 2024
Eliseo Lara Órdenes”

Esta guía se diseño con
NotebookLM, mediante un prompt
específico de trabajo sobre el libro:
**¿Cómo escribir tu primer artículo
científico? Ediciones A89, Valdivia
2024**

Eliseo Lara Órdenes

